



AMERICA'S #1 DIY GATE OPENER

HÁGALO USTED MISMO

# Guía de planificación de abre portones

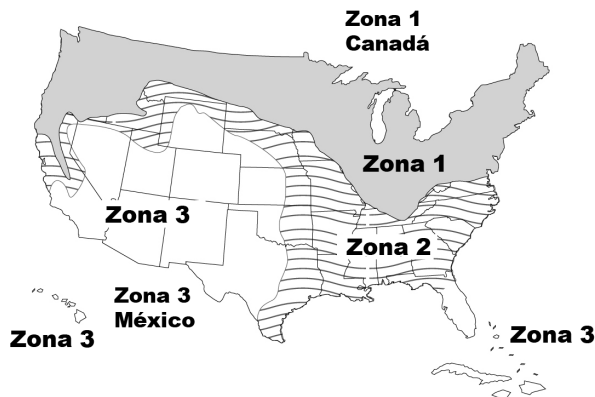
## 1. Seleccione el abre portones que mejor se adapte a su aplicación:

Modelo	Tipo de portón	Largo de portón por hoja	Peso por hoja	Capacidad	Ciclos por día con transformador
FM500	Simple	hasta 18 pies	hasta 385,55 kg	Para trabajo pesado	225
FM502	Doble	hasta 18 pies	hasta 385,55 kg	Para trabajo pesado	115
FM350	Simple	hasta 16 pies	hasta 249,48 kg	Para trabajo moderado	175
FM352	Doble	hasta 16 pies	hasta 249,48 kg	Para trabajo moderado	100
FM200	Simple	hasta 12 pies	hasta 136,08 kg	Para trabajo ligero	175

*Nota: Si tiene una portón corrediza o si su portón mide más de 18 pies o pesa más de 385,55 kg por hoja, consulte con un minorista sobre portones de pedido especial o llame al 1-800-543-GATE (4283).*

## 2. ¿Cómo se debe cargar la batería: Transformador o energía solar?

Todos los abre portones Mighty Mule son sistemas de bajo voltaje alimentados por un sistema de respaldo de batería de 12 voltios. La batería se puede cargar y mantener con el transformador (incluido) O con los kits de energía solar opcionales (FM121/FM123). Si portón está a más de 304,80 m de una fuente de poder de CA debe usar energía solar para cargar la batería. Consulte la tabla Ciclos por día para determinar la cantidad de kits de energía solar necesarios.



CANTIDAD ESTIMADA DE CICLOS POR DÍA						
Abre portones SIMPLE Mighty Mule						
	5W	10W	15W	20W	25W	30W
Zona 1	4	8	11	14	17	20
Zona 2	8	16	20	28	36	44
Zona 3	13	26	30	38	46	54
Abre portones DOBLE Mighty Mule						
Zona 1		4	7	10	13	16
Zona 2		8	13	18	23	28
Zona 3		13	20	27	34	41

*Portones dobles necesitan un mínimo de 10 vatios*

## 3. Consideraciones importantes sobre la instalación\*:

- Se REQUIERE el cable de bajo voltaje (RB509 o de especificaciones de cable equivalentes) para conectar el transformador alimentado por CA al tablero de control. Este cable de calibre 16 multitrenzado y de doble conductor para enterrar directamente también es necesario para algunos accesorios como el panel solar.
- Se REQUIERE una batería de 12 voltios auto/tractor estándar para FM350, FM352 y FM200.
- Si portones se abren LEJOS de la propiedad, NECESITARÁ abrazaderas de empujar para abrir (FM148) para cada hoja de portón. Nota: FM200 NO está diseñado para portóns de empujar para abrir.
- Es posible que algunos tipos de portóns necesiten la abrazadera de fijación para abre portones (G3210) u otros refuerzos para fijar el operador (uno por cada hoja). Consulte #5 en el reverso.

*\*Estos artículos no se incluyen con los kits de abre portones.*

## 4. Opciones de practicidad y seguridad:

Consulte el catálogo de Mighty Mule o visite [www.mightymule.com](http://www.mightymule.com) para conocer los detalles/requisitos de los accesorios.

### Apertura de portón desde el vehículo:

- Transmisor de entrada de un solo botón (FM135)
- Transmisor llavero de dos botones (FM134)
- Receptor universal (RB709U-NB)
- Control con botón (FM132)

### Securing Access:

- Teclado digital (FM137)
- Intercomunicador/teclado inalámbrico (FM136)
- Poste de montaje para teclado (FM100)
- Extensiones de postes para teclado (F103)
- Placa de montaje en superficie de postes para teclado (F102)

### Salida manos libres:

- Sensor para abre portones (FM138)
- Sensor para abre portones inalámbrico (FM130)

### Alimentación:

- Seguro automático para portón (FM143)
- Seguro de pasador (FM133)
- Alarma inalámbrica para entrada de garaje (FM131)

### Powering:

- Cable de bajo voltaje (RB509)
- Panel solar de 5 vatios (FM121)
- Panel solar de 10 vatios (FM 123)
- Transformador de repuesto (RB570)
- Batería de repuesto (FM150)

### Accesorios:

- Abrazadera de empujar para abrir (FM148)
- Abrazadera de fijación para abre portones (G3210)

## 5. La instalación:

La mayoría de las instalaciones se pueden realizar fácilmente en dos o tres horas. Cada sistema incluye un DVD de instalación e instrucciones fáciles de comprender. Los abre portones Mighty Mule E-Z están diseñados para instalarse en portóns para entradas de garaje nuevas o existentes

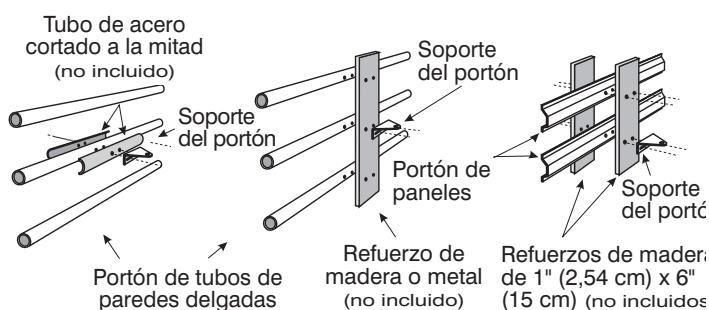
### Portón debe:

- A. Colgar firmemente de un poste de cerca bien sujeto
- B. Abrirse equilibrada y libremente
- C. Estar a plomo y nivelada, sin ruedas para portóns

### Además:

- D. Tener bisagras con cojinetes de bolas para portóns de más de 113,40 kg.
- E. Los postes de portón de un grosor mayor que 20,32 cm requerirán pernos más largos (deben ser 5,08 cm más largos que el grosor del poste)
- F. Los postes de portón de menos de 10,16 cm requerirán arandelas metálicas grandes o placas de acero para reforzar ambos costados del poste de portón.
- G. Las columnas de mampostería necesitan procedimientos especiales (llame al 800-543-1236 para obtener detalles)
- H. Es posible que portones con paredes o paneles delgados necesiten refuerzos, consulte a continuación:

### Materiales sugeridos para reforzar su portón de tubos o de paneles (no incluido en el kit o disponible en GTO)



### Herramientas que necesitará

- Taladro eléctrico
- Destornillador Phillips
- Pinzas pelacables
- Nivel
- Cinta métrica
- Broca para taladro de 3/8"
- Sierra de mano o corta pernos para trabajo pesado
- Abrazaderas en C (pequeña, mediana y grande)
- Destornillador ranurado (de punta plana)
- Llaves españolas: 3/8", 7/16", 1/2", 9/16"

## Mighty Mule

Ventas: 1-850-575-0176 o 1-800-543-4283

Servicio técnico: 1-850-574-4144 o 1-800-543-1236

[www.mightymule.com](http://www.mightymule.com)